

JUMO AQUIS 500 AS

Anzeigegerät/Regler für Einheitssignale

Kurzbeschreibung

Das Gerät hat 2 analoge und 1 binären Eingang. Der erste Analogeingang eignet sich zum Anschluss von Einheits- bzw. Normsignalen (0 ... 10 V bzw. 0/4 ... 20 mA), die von einem beliebigen Messumformer oder Sensor (z. B. Zweidraht-Messumformer) bereitgestellt werden können. An den zweiten Analogeingang können Widerstandsthermometer Pt100, Pt1000 oder NTC/PTC (bis 4 kOhm) angeschlossen werden. Die Spannungsversorgung für einen Zweidraht-Messumformer ist in das Gerät integriert.

Das Grafikdisplay ermöglicht die Darstellung der Eingangssignale als Ziffern bzw. als Bargraph. Die Anzeige der Parameter im Klartext macht die Bedienung leicht verständlich und sicher. Mit 2 optionalen Relaisumschaltkontakten können sowohl einfachen Schalt- bzw. Alarmfunktionen als auch anspruchsvolle Regelaufgaben mit P-, PI-, PD- und PID-Verhalten realisiert werden. Auf Wunsch kann das Gerät zusätzlich mit 2 frei parametrier- und skalierbaren Analogausgängen (0 ... 10 V bzw. 0/4 ... 20 mA) geliefert werden.

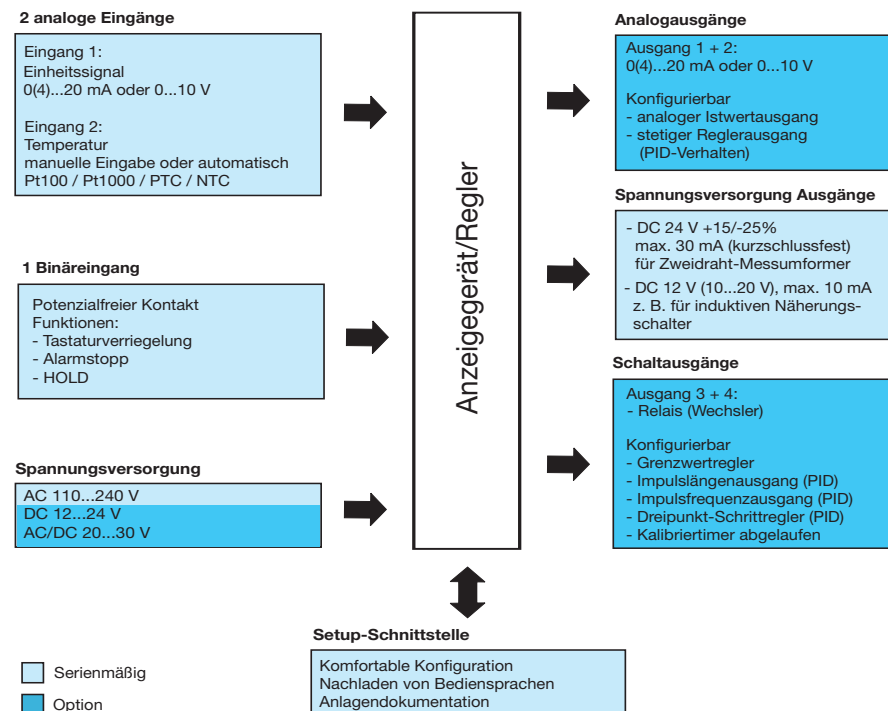
Das Gerät eignet sich z. B. zur Anzeige, Messung und Regelung von

- freiem Chlor, Wasserstoffperoxid, Peressigsäure, Chlordioxid, Ozon in Verbindung mit Sensoren nach Typenblatt 202630
- pH-Wert bzw. Redox-Spannung mit Zweidraht-Messumformern nach Typenblatt 202701
- Füllständen (hydrostatisch) mit Zweidraht-Messumformern (Pegel- bzw. Druckmessgeräten) nach Typenblatt 402090 bzw. Typenblatt 404390
- Durchfluss in Verbindung mit entsprechenden Messumformern
- 2 Temperaturmessstellen
- den meisten Sensoren und Gebern, die Einheitssignale (0 ... 10 V bzw. 0/4 ... 20 mA) ausgeben



Typ 202568

Blockschaltbild



Besonderheiten

- Anzeige: mg/l, pH, mV, μS/cm, usw. Mit dem Setup-Programm sind auch Sonderdarstellungen möglich
- großes LC-Grafikdisplay mit Hintergrundbeleuchtung
- Displaydarstellung wählbar: große Ziffern, Bargraph oder Tendenzanzeige
- integrierte Kalibrierroutinen: 1- und 2-Punkte
- Kalibrierlogbuch
- Schutzart IP67 bei Aufbaumontage, Schutzart IP65 bei Schaltschrankschaltung
- Bediener-sprachen umschaltbar: Deutsch, Englisch, Französisch; weitere Sprachen über Setup-Programm nachladbar
- durch Setup-Programm¹: komfortable Programmierung, Anlagendokumentation, Nachladen weiterer Bediener-sprachen

¹ Option

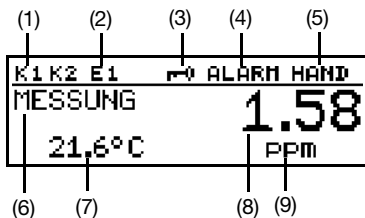
Zulassungen/Prüfzeichen (siehe Technische Daten)



Funktionsbeschreibung

Das Gerät ist für den Einsatz vor Ort konzipiert. Ein robustes Gehäuse schützt die Elektronik und die elektrischen Anschlüsse vor aggressiven Umgebungseinflüssen (IP67). Alternativ kann das Gerät auch in einer Schalttafel installiert werden; dann wird frontseitig die Schutzart IP65 erreicht. Der elektrische Anschluss erfolgt mit montagefreundlichen Schraubsteckverbindern. Eine Belüftungsschraube mit PTFE-Membrane verhindert Kondenswasserbildung.

Anzeige- und Bedienelemente



- (1) Schaltausgang 1 bzw. 2 ist aktiv
- (2) binärer Eingang 1 ist angesteuert
- (3) Tastatur ist verriegelt
- (4) Alarm wurde aktiviert
- (5) Gerät befindet sich im Handbetrieb
- (6) Gerätestatus
- (7) Messstofftemperatur
- (8) Haupt-Messwert
- (9) Einheit des Haupt-Messwertes

Der Anwender kann vorgeben, was an den Positionen (7) und (8) des Displays angezeigt werden soll:

- keine Anzeige
- kompensierter oder unkompensierter Messwert
- Temperatur
- Stellgrad 1 oder 2
- Sollwert 1 oder 2

Bedienung

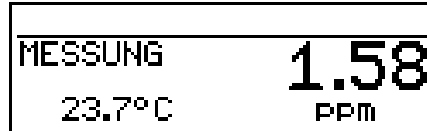
Für eine einfache Programmierung und Bedienung werden alle Parameter übersichtlichen Ebenen zugeordnet und im Klartext dargestellt. Die Bedienung ist über ein Code-Wort geschützt. Eine individuelle Anpassung der Bedienung ist dadurch möglich, dass Parameter allgemein freigegeben bzw. dem geschützten Bereich zugeordnet werden.

Komfortabler als über die Tastatur lässt sich das Gerät über das optionale Setup-Programm für PC konfigurieren.

Anzeigenmodi

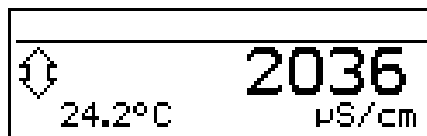
Es stehen drei Anzeigenmodi zur Verfügung:

Große Ziffern



Bei dieser Darstellung werden die Messwerte wie gewohnt in Ziffern dargestellt.

Tendenzanzeige



Hier wird der Zahlenwert durch ein Symbol ergänzt, welches die Änderungsrichtung und die Änderungsgeschwindigkeit des Messwertes anzeigt.

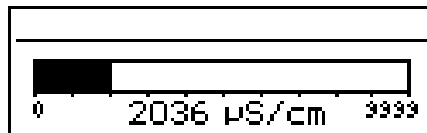
Das kann z. B. bei der Regleroptimierung sehr hilfreich sein.



von links nach rechts:

schnell, mittel und langsam steigend, stabil, langsam, mittel und schnell fallend.

Bargraph



Bei dieser Darstellungsart kann durch einen einfachen Blick der Bereich erfasst werden, in dem sich der momentane Messwert befindet. Der Bargraph kann frei skaliert werden.

Funktionsmodi

Lineare Skalierung

Dieser Modus wird gewählt, wenn das Eingangssignal linear zur Anzeige gebracht werden soll.

Die Anzeige bzw. Regelung erfolgt mit einer der folgenden Einheiten:

- µS/cm
- mS/cm
- %
- mV
- pH
- ppm
- kundenspezifisch (5 Zeichen)

Sensoren für folgende Messgrößen können z. B. an das Gerät angeschlossen werden:

- freies Chlor, Chlordioxid, Ozon, Wasserstoffperoxid und Peressigsäure nach Typenblatt 202630
- Redox-Spannung nach Typenblatt 202701
- Füllstandsmessungen

- Durchflussmessungen usw.

In diesem Funktionsmodus stellt das Gerät drei Kalibriermöglichkeiten zur Verfügung:

- Nullpunkt
- Endwert
- Nullpunkt und Endwert

Hiermit kann das Gerät optimal an den Sensor angepasst werden.

Leitfähigkeit

Dieser Modus ist für Sensoren vorgesehen, die unkompensierte Einheitssignale zur Verfügung stellen. Die Anzeige bzw. Regelung erfolgt mit der Einheit µS/cm bzw. mS/cm.

Verschiedene Kalibrierroutinen können aufgerufen werden:

- Kalibrieren der Zellenkonstante
Fertigungsbedingt kann die Zellenkonstante eines Leitfähigkeitssensors geringfügig von seinem nominellen (aufgedruckten) Wert abweichen. Zudem kann sich die Zellenkonstante während des Betriebs durch Ablagerungen oder Abnutzung ändern. Dadurch ändert sich das Ausgangssignal des Sensors. Das Gerät bietet dem Anwender die Möglichkeit, Abweichungen vom Nominalwert der Zellenkonstanten, durch **manuelle Eingabe** (Bereich 80 ... 120 %) oder **automatische Kalibrierung** der relativen Zellenkonstante K_{rel} , auszugleichen.

- Kalibrieren des Temperaturkoeffizienten α
Die Leitfähigkeit fast aller Lösungen ist temperaturabhängig. Deshalb müssen für eine ordnungsgemäße Messung sowohl die Temperatur als auch der Temperaturkoeffizient α [%/K] der Messlösung bekannt sein. Die Temperatur kann entweder mit einem Temperaturfühler Pt100 oder Pt1000 automatisch gemessen werden oder sie muss vom Anwender manuell eingestellt werden.

Der Temperaturkoeffizient kann vom Gerät automatisch ermittelt oder manuell, im Bereich von 0 ... 5,5 %/K eingegeben werden.

Konzentration

In diesem Modus kann die Konzentration einer Flüssigkeit aus deren unkompensierten Leitfähigkeit ermittelt werden.

Die Anzeige bzw. Regelung erfolgt mit den Einheiten % oder „Kundenspezifisch“.

Konzentrationsmessung:

Natronlauge	
NaOH	0 ... 15 gew. %
NaOH	25 ... 50 gew. %
Salpetersäure	
HNO ₃	0 ... 25 gew. %
HNO ₃	36 ... 82 gew. %
Schwefelsäure	
H ₂ SO ₄	0 ... 28 gew. %
H ₂ SO ₄	36 ... 85 gew. %
H ₂ SO ₄	92 ... 99 gew. %

Salzsäure

HCl 0 ... 18 gew. %

HCl 22 ... 44 gew. %

Die Zellenkonstante kann kalibriert werden.

pH bzw. Redox

Anschlussmöglichkeit für Messumformer, die ein unkalibriertes pH- oder Redox-Einheitssignal abgeben, z. B. Zweidrahtmessumformer JUMO Typenblatt 202701.

Für solche Zweidrahtmessumformer stellt der AQUIS 500 AS die notwendige Spannungsvorsorgung zur Verfügung.

pH: es kann eine pH-Kalibrierung (Nullpunkt bzw. Nullpunkt und Steilheit) sowie optional eine Temperaturkompensation durchgeführt werden. Anzeige- und Regelgröße „pH“.

Redox: Relative und absolute Kalibrierung möglich (Nullpunkt bzw. mittels Referenzwerten in Prozent). Anzeige- und Regelgröße „mV“ bzw. „%“.

Kundenspezifisch mit Tabelle

In diesem Modus können nichtlineare Zusammenhänge zwischen Ein- und Ausgangsgröße verarbeitet werden. Anwendungen sind z. B. die Füllstandsmessung in liegenden zylindrischen Behältern oder einfache Konzentrationsmessungen.

Die Eingangswerte werden einer Tabelle (max. 20 Wertpaare) verarbeitet. Die Eingabe der Tabellenwerte ist nur über das optionale Setup-Programm möglich.

Die Anzeige bzw. Regelung erfolgt mit den Einheiten:

- µS/cm
- mS/cm
- kundenspezifisch (5 Zeichen)
- eine Anpassung der Anzeige ist über den Parameter Offset möglich

Analogausgänge

Es stehen bis zu zwei analoge Ausgänge (0(4) ... 20 mA bzw. 0(2) ... 10 V programmierbar) zur Verfügung.

Dem **Analogausgang 1** ist die Haupt-EingangsgroÙe zugeordnet.

Dem **Analogausgang 2** ist der Temperatureingang (Pt100/Pt1000/NTC) zugeordnet.

Beide Ausgänge geben je nach Konfiguration das Istwertsignal der zugeordneten Messgröße oder das stetige Reglersignal des Hauptwertes aus. Beim analogen Istwertausgang sind Messbereichs-Anfangs- und -Endwert frei einstellbar.

Das Verhalten der Ausgänge bei Messbereichsüber- bzw. -unterschreitung, Alarm und Kalibrierung ist frei programmierbar.

Weitere Funktionen des JUMO AQUIS 500 AS

Simulationsfunktion

Die analogen Istwert-Ausgänge und die Relaisausgänge können im „Hand“-Modus frei eingestellt werden. Diese Funktion wird z. B. bei der Trocken-Inbetriebnahme einer Anlage, der Fehlersuche oder beim Service genutzt.

Min-/Max-Wertspeicher

Dieser Speicher erfasst die minimalen bzw. maximal aufgetretenen Eingangsgrößen. Mit diesen Informationen kann z. B. bewertet werden, ob der angeschlossene Sensor für die tatsächlich auftretenden Werte ausgelegt ist.

Binäreingang

Durch den binären Eingang können folgende Funktionen abgerufen werden:

- Aktivierung Tastensperre
Nach Aktivierung dieser Funktion ist eine Bedienung über die Tastatur nicht mehr möglich.
- Aktivierung des „HOLD“-Modus
Nach Aktivierung dieser Funktion gehen die Ausgänge (analoge und Relais) in die vorher definierten Zustände.
- Alarmunterdrückung (nur Regleralarm)
Diese Funktion ermöglicht die vorübergehende Deaktivierung der Alarmgabe über das entsprechend konfigurierte Relais.

Durch Kurzschließen der entsprechenden Anschlussklemmen (z. B. mit den potentialfreien Kontakten eines Relais) wird die vordefinierte Funktion aktiviert.

Regelfunktionen

Das Gerät bietet sowohl einfache Schaltfunktionen (Grenzwertfunktion, Alarmfenster und Wischkontakt) als auch höherwertige Regelfunktionen.

Als Regelfunktionen können P-, PI-, PD- und PID-Strukturen frei programmiert werden.

Die einfachen Schaltfunktionen können dem Haupt- und dem Nebeneingang zugeordnet werden.

Höherwertige Regelfunktionen können nur dem Haupteingang zugeordnet werden.

Relaisausgänge

Für die Hauptmessgröße und/oder die Temperatur stehen zwei Relais-Umschaltkontakte zur Verfügung.

Folgende Funktionen können programmiert werden:

- Schaltrichtung (min/max)
- Grenzwertregler (Anzug-, Abfallverzögerung, Hysterese)
- Impulslängen-Ausgang¹ (nur Hauptwert; siehe Regelfunktionen)
- Impulsfrequenz-Ausgang¹ (nur Hauptwert; siehe Regelfunktionen)
- Dreipunkt-Schritt-Funktion¹ (nur Hauptwert; siehe Regelfunktionen)

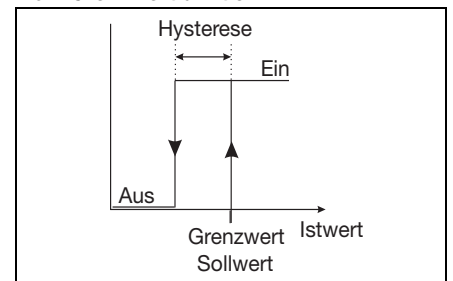
Wischerfunktionen

Bei dieser Funktion schaltet der Ausgang beim Erreichen des Schaltpunktes definiert ein und danach wieder aus)

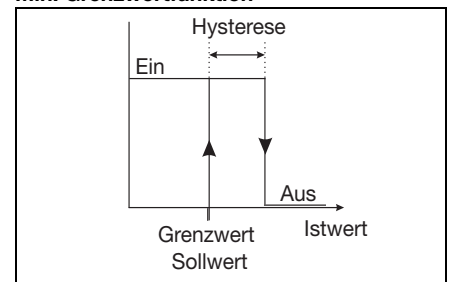
- Alarm
- Sensor-/Rangefehler
- Verhalten bei Alarm, Messbereichsunter- bzw. -überschreitung, Kalibrierung und „HOLD“

Kontaktfunktionen

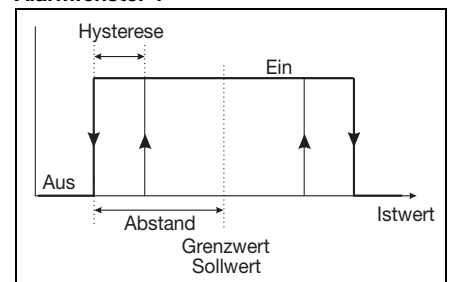
Max. Grenzwertfunktion



Min. Grenzwertfunktion

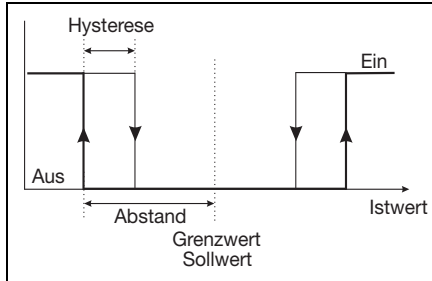


Alarmfenster 1



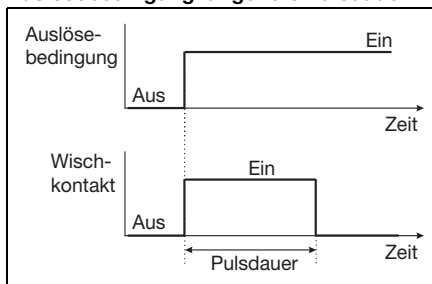
¹ Kann nur der Hauptgröße zugeordnet werden.

Alarmfenster 2



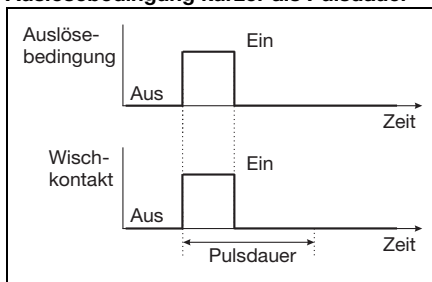
Wischkontakt

Auslösebedingung länger als Pulsdauer



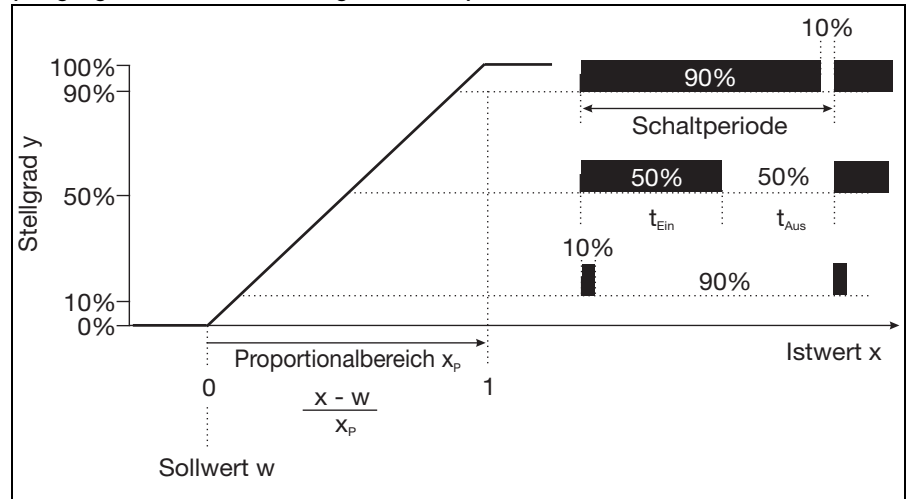
Wischkontakt

Auslösebedingung kürzer als Pulsdauer



Impulslängen-Regler

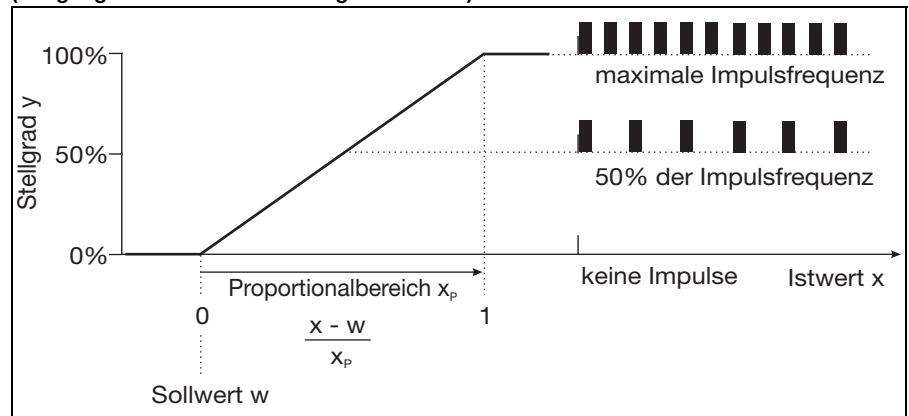
(Ausgang aktiv bei $x > w$ und Regelstruktur P)



Überschreitet der Istwert x den Sollwert w , regelt der P-Regler proportional zur Regelabweichung. Beim Überschreiten des Proportionalbereiches arbeitet der Regler mit einem Stellgrad von 100 % (100 % Taktverhältnis).

Impulsfrequenz-Regler

(Ausgang aktiv bei $x > w$ und Regelstruktur P)



Überschreitet der Istwert x den Sollwert w , regelt der P-Regler proportional zur Regelabweichung. Beim Überschreiten des Proportionalbereiches arbeitet der Regler mit einem Stellgrad von 100 % (maximale Schaltfrequenz).



Technische Daten

Analogeingänge

Haupteingang	Anzeigebereich	Genauigkeit	Temperatureinfluss
0(4) ... 20 mA 0 ... 10 V	0,000 ... 9,999 00,00 ... 99,99 000,0 ... 999,9 0000 ... 9999	≤ 0,6 % v. MB	0,2 %/10 K

Nebeneingang	Messbereich	Genauigkeit	Temperatureinfluss
Temperatur Pt100 (automatische Erkennung)	-50 ... +250 °C ^a	±0,5 K (bis 100 °C) ±0,8 K (ab 100 °C)	0,05 %/10 K
Temperatur Pt1000 (automatische Erkennung)		±0,5 K (bis 100 °C) ±1,0 K (ab 100 °C)	
Temperatur NTC/PTC	max. 4 kOhm Eingabe über Tabelle mit 20 Wertepaaren über Set- tupprogramm	≤ 0,3 % ^b	0,05 %/10 K

^a Umschaltbar in °F

^b Abhängig von den Stützstellen

Temperaturkompensation

	Kompensation	Bereich ^a
im Funktionsmodus pH	linear	-10 ... +150 °C
im Funktionsmodus Leitfähigkeit	linear 0 ... 5,5 %/K	-10 ... +100 °C
	natürliche Wässer (ISO 7888)	0 ... 36 °C

Bezugstemperatur einstellbar 15 ... 30 °C; voreingestellt auf 25 °C (Standard)

^a Einsatztemperaturbereich des Sensors beachten!

Messkreisüberwachung

Eingänge	Messbereichsunter-/ überschreitung	Kurzschluss	Leitungsbruch
Hauptgröße	Ja	Abhängig von der Signalart	Abhängig von der Signalart
Temperatur	Ja	Ja	Ja

Binärer Eingang

Aktivierung	Durch potenzialfreien Kontakt
Funktion	Tastensperre HOLD Alarm Stop

Regler

Reglerart	Grenzwertregler, Impulslängenregler, Impulsfrequenzregler, Dreipunkt-Schrittregler, stetiger Regler
Reglerstruktur	P/PI/PD/PID
A/D-Wandler	Auflösung dynamisch bis 14 Bit
Abtastzeit	500 ms

Analogausgänge (maximal 2)

Ausgangsart	Signalbereich	Genauigkeit	Temperatureinfluss	Zulässiger Lastwiderstand
Stromsignal	0(4) ... 20 mA	≤ 0,25 %	0,08 %/10 K	≤ 500 Ω
Spannungssignal	0 ... 10 V	≤ 0,25 %	0,08 %/10 K	≥ 500 Ω

Die analogen Ausgänge verhalten sich entsprechend der Empfehlung nach NAMUR NE43.
 Sie sind galvanisch getrennt, AC 30 V/DC 50 V.

Schaltausgänge (maximal zwei Wechsler)

Nennlast	3 A/250 VAC (ohmsche Last)
----------	----------------------------

JUMO GmbH & Co. KG

Hausadresse: Moritz-Juchheim-Straße 1, 36039 Fulda, Germany
 Lieferadresse: Mackenrodtstraße 14, 36039 Fulda, Germany
 Postadresse: 36035 Fulda, Germany

Telefon: +49 661 6003-714
 Telefax: +49 661 6003-605
 E-Mail: mail@jumo.net
 Internet: www.jumo.net



Kontaktlebensdauer	> 2 × 10 ⁵ Schaltungen bei Nennlast
--------------------	------------------------------------------------

Spannungsversorgung für Sensoren

Spannungsversorgung für Zweidraht-Messumformer	DC 24 V; -15/+20 % max. 30 mA
Spannungsversorgung für induktiven Näherungsschalter ^a	DC 12 V (10 ... 20 V) max. 10 mA

^a z. B. Typ EI1808 NPOSS

Setup-Schnittstelle

Schnittstelle zur Konfiguration des Gerätes mit dem optional erhältlichen Setup-Programm (dient ausschließlich zur Konfiguration des Gerätes).

Elektrische Daten

Spannungsversorgung	AC 110 ... 240 V; -15/+10 %; 48 ... 63 Hz AC/DC 20 ... 30 V; 48 ... 63 Hz DC 12 ... 24 V; +/-15 % (Anschluss nur an SELF-/PELF-Kreise zulässig)
Leistungsaufnahme	ca. 14 VA
Elektrische Sicherheit	DIN EN 61010, Teil 1 Überspannungskategorie III ^a , Verschmutzungsgrad 2
Datensicherung	EEPROM
Elektrischer Anschluss	Schraubsteckklemmen Leitungsquerschnitt max. 2,5 mm ² (Spannungsversorgung, Relais-Ausgänge, Sensoreingänge) Leitungsquerschnitt max. 1,5 mm ² (analoge Ausgänge, Spannungsversorgung für Sensoren)

^a Nicht gültig bei Schutzkleinspannung der Netzteilvariante DC 12 ... 24 V.

Display

Grafik-LC-Display	120 × 32 Pixel
Hintergrundbeleuchtung	Programmierbar: <ul style="list-style-type: none"> • aus • 60 Sekunden an bei Bedienung

Gehäuse

Material	ABS
Leitungszuführung	Leitungsverschraubungen, max. 3× M16 und 2× M12
Besonderheit	Entlüftungselement zum Verhindern von Betauungen
Umgebungstemperaturbereich (Genauigkeitsangaben werden in diesem Bereich eingehalten)	-10 ... +50 °C
Betriebstemperaturbereich (Funktion des Gerätes gegeben)	-15 ... +65 °C
Lagertemperaturbereich	-30 ... +70 °C
Klimafestigkeit	rel. Feuchte ≤ 90 % im Jahresmittel ohne Betauung (angelehnt an DIN EN 60721 3-3 3K3)
Schutzarten nach EN 60529	Aufbaugehäuse: IP67 Schalttafeleinbau: fronseitig IP65, rückseitig IP20
Schwingungsfest	nach DIN EN 60068-2-6
Gewicht	Aufbaugehäuse: ca. 900 g Schalttafeleinbau: ca. 480 g

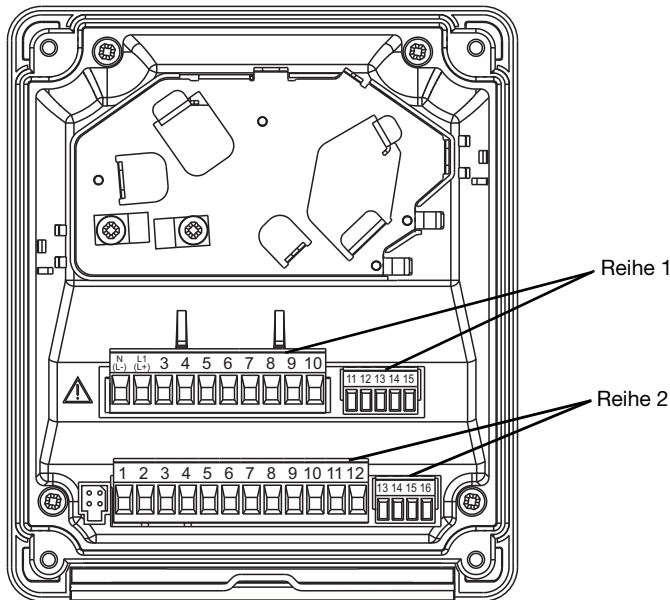
Serienmäßiges Zubehör

Leitungsverschraubungen
Montagematerial
Betriebsanleitung

Zulassungen/Prüfzeichen

Prüfzeichen	Prüfstelle	Zertifikate/Prüfnummern	Prüfgrundlage	gilt für
c UL us	Underwriters Laboratories	E 201387	UL 61010-1	alle Ausführungen

Anschlussplan



Der Anschlussplan im Typenblatt liefert erste Informationen über die Anschlussmöglichkeiten. Für den elektrischen Anschluss ist ausschließlich die Montageanleitung oder die Betriebsanleitung zu verwenden. Die Kenntnis und das technisch einwandfreie Umsetzen der dort enthaltenen Sicherheitshinweise und Warnungen sind Voraussetzungen für die Montage, den elektrischen Anschluss und die Inbetriebnahme sowie für die Sicherheit während des Betriebs!

Als Verbindungsleitung zwischen Sensor und Messumformer muss eine geschirmte Leitung mit einem Durchmesser von maximal 8 mm verwendet werden.

Im Gerät befindet sich ein Führungsblech, welches eine optimierte Leitungsführung ermöglicht.

Die Sensorleitungen werden zugentlastet den Schraubsteckklammern zugeführt und dort lötfrei angeschlossen.

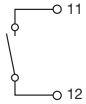


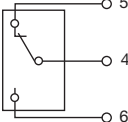
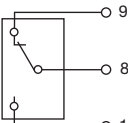
Anschluss		Klemme	Reihe
Spannungsversorgung für Messumformer / Regler			
Spannungsversorgung (23): AC 110 ... 240 V; -15/+10%; 48 ... 63 Hz		1 N (L-)	1
Spannungsversorgung (25): AC/DC 20 ... 30 V; 48 ... 63 Hz		2 L1 (L+)	
Spannungsversorgung (30): DC 12 ... 24 V; +/-15 %			
NC		3	
Spannungsversorgung für Näherungsschalter			
DC 12 V (10 ... 20 V)		11 + 12 -	1
Spannungsversorgung für Messumformer			
DC 24 V (-15/+20 %)		14 + 15 -	1
Eingänge			
NC		1 2 3 6 7	2
Einheitssignaleingang 0(4) ... 20 mA oder 0 ... 10 V bzw. 10 ... 0 V		4 - 5 +	
Widerstandsthermometer in Zweileiterschaltung		8 9 10	
Widerstandsthermometer in Dreileiterschaltung		8 9 10	

JUMO GmbH & Co. KG

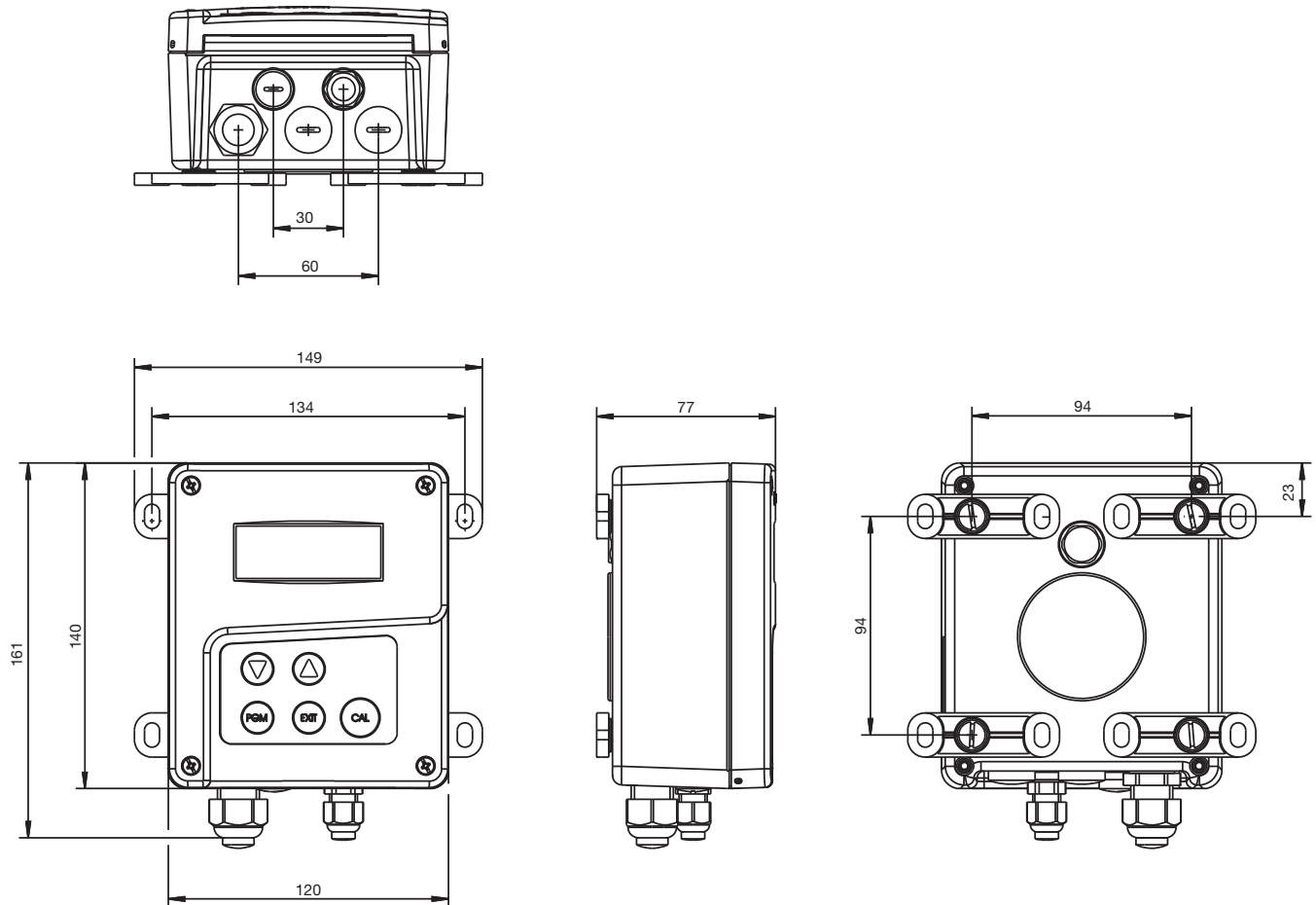
Hausadresse: Moritz-Juchheim-Straße 1, 36039 Fulda, Germany
 Lieferadresse: Mackenrodtstraße 14, 36039 Fulda, Germany
 Postadresse: 36035 Fulda, Germany

Telefon: +49 661 6003-714
 Telefax: +49 661 6003-605
 E-Mail: mail@jumo.net
 Internet: www.jumo.net

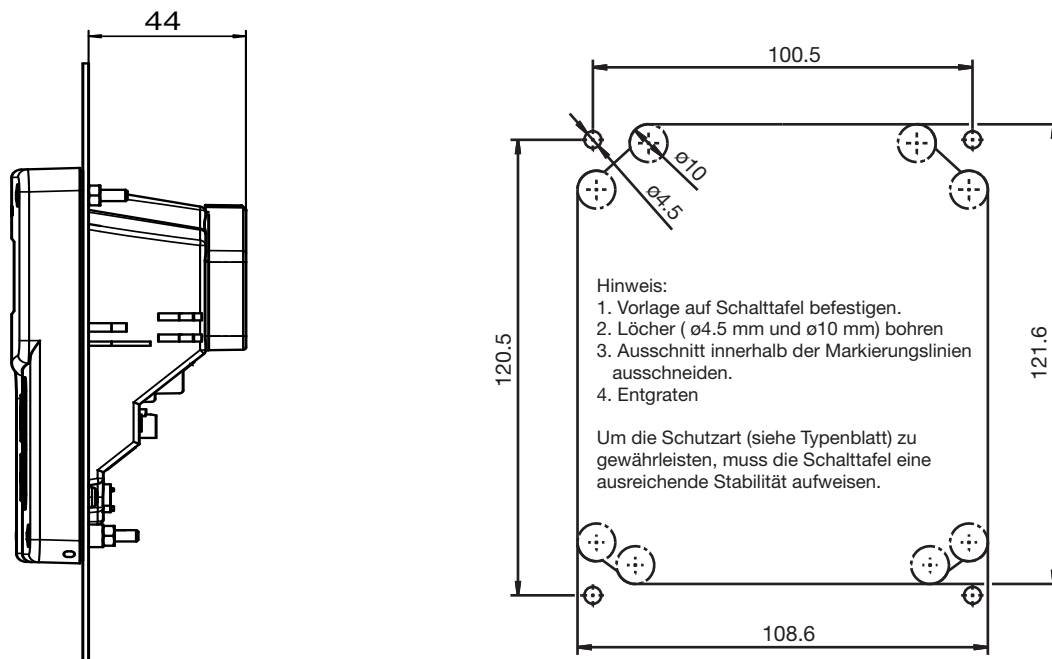


Anschluss		Klemme	Reihe
Binäreingang		11 12	2
Ausgänge			
analoger Ausgang 1 0 ... 20 mA bzw. 20 ... 0 mA oder 4 ... 20 mA bzw. 20 ... 4 mA oder 0 ... 10 V bzw. 10 ... 0 V (galvanisch getrennt)		+ 13 - 14	2
analoger Ausgang 2 0 ... 20 mA bzw. 20 ... 0 mA oder 4 ... 20 mA bzw. 20 ... 4 mA oder 0 ... 10 V bzw. 10 ... 0 V (galvanisch getrennt)		+ 15 - 16	2
Schaltausgang K1 (potenzialfrei)		Pol 4 Öffner 5 Schließer 6	1
NC		7	1
Schaltausgang K2 (potenzialfrei)		Pol 8 Öffner 9 Schließer 10	1

Abmessungen



Schalttafelmontage/Bohrplan



Hinweis:
 Die Bohrschablone ist in der Betriebsanleitung B 202565.0 in Originalgröße abgebildet.

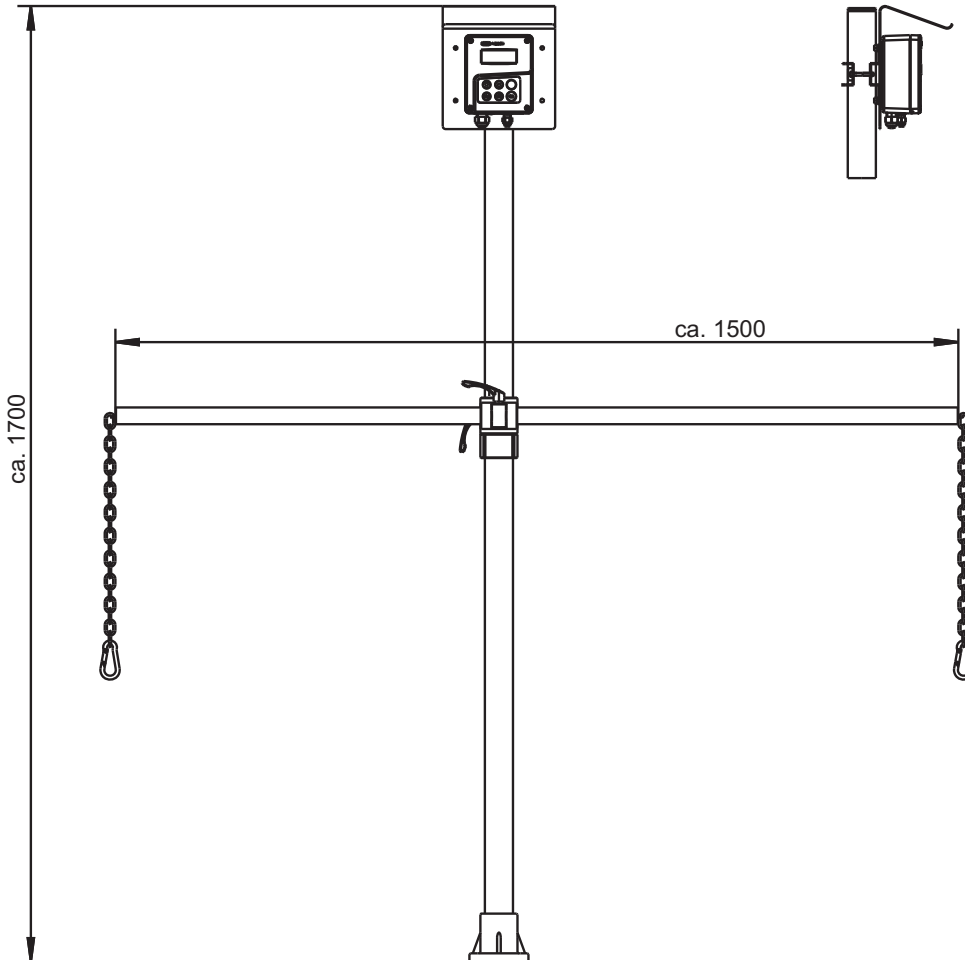
JUMO GmbH & Co. KG

Hausadresse: Moritz-Juchheim-Straße 1, 36039 Fulda, Germany
Lieferadresse: Mackenrodtstraße 14, 36039 Fulda, Germany
Postadresse: 36035 Fulda, Germany

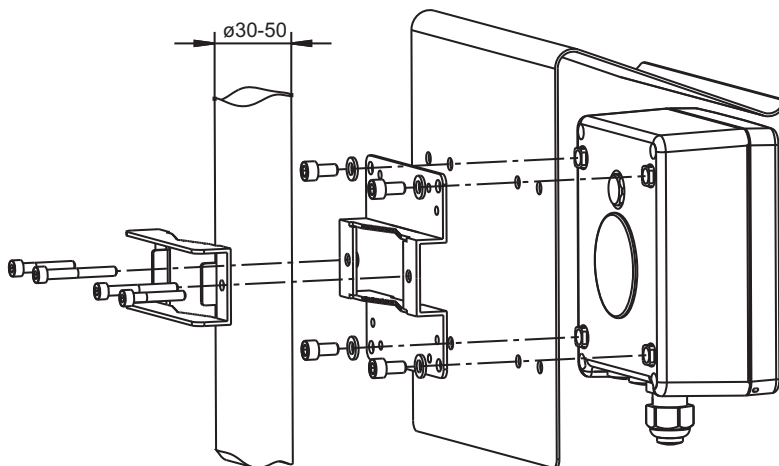
Telefon: +49 661 6003-714
Telefax: +49 661 6003-605
E-Mail: mail@jumo.net
Internet: www.jumo.net



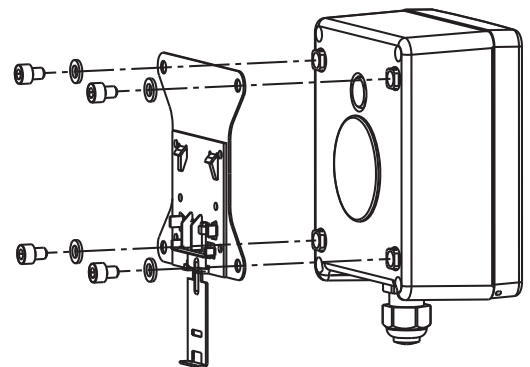
Zubehör



Standsäule mit Fußstück, Ausleger und Kette,
Teile-Nr. 00398163



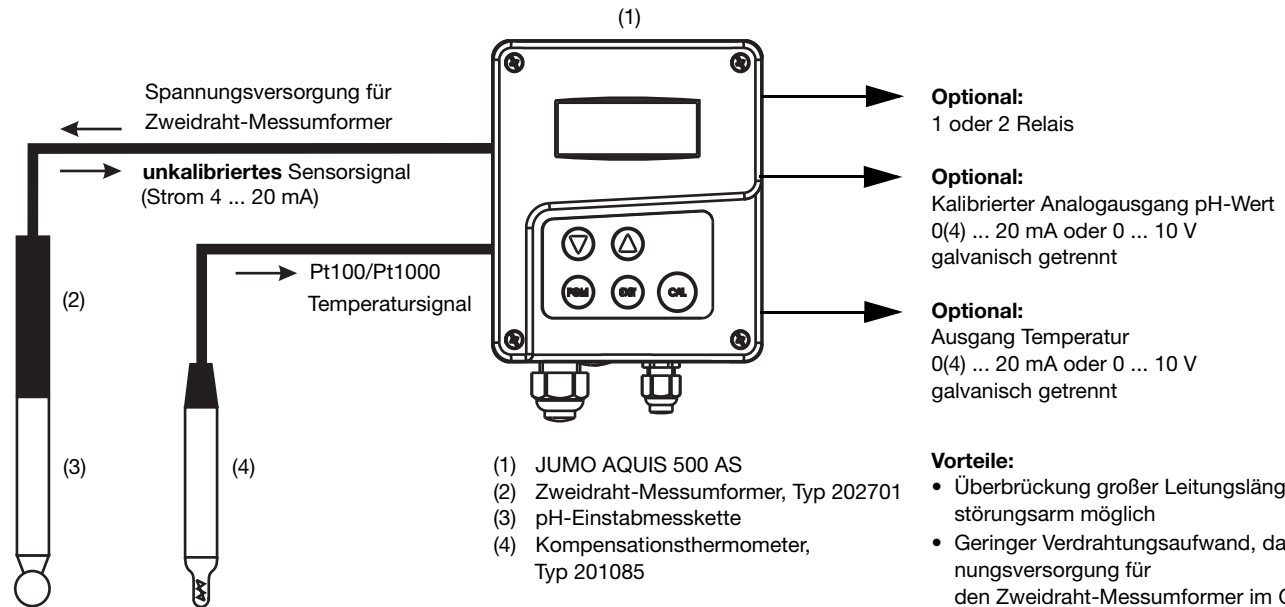
Rohrmontage-Set für JUMO AQUIS 500,
Teile-Nr. 00483664;
Schutzdach für JUMO AQUIS 500,
Teile-Nr. 00398161



Hutschiennenmontage-Set für JUMO AQUIS 500
für die Montage des Gerätes auf einer Hutschiene
35 mm x 7,5 mm nach DIN EN 60715 A.1,
Teile-Nr. 00477842

Anwendungsbeispiele

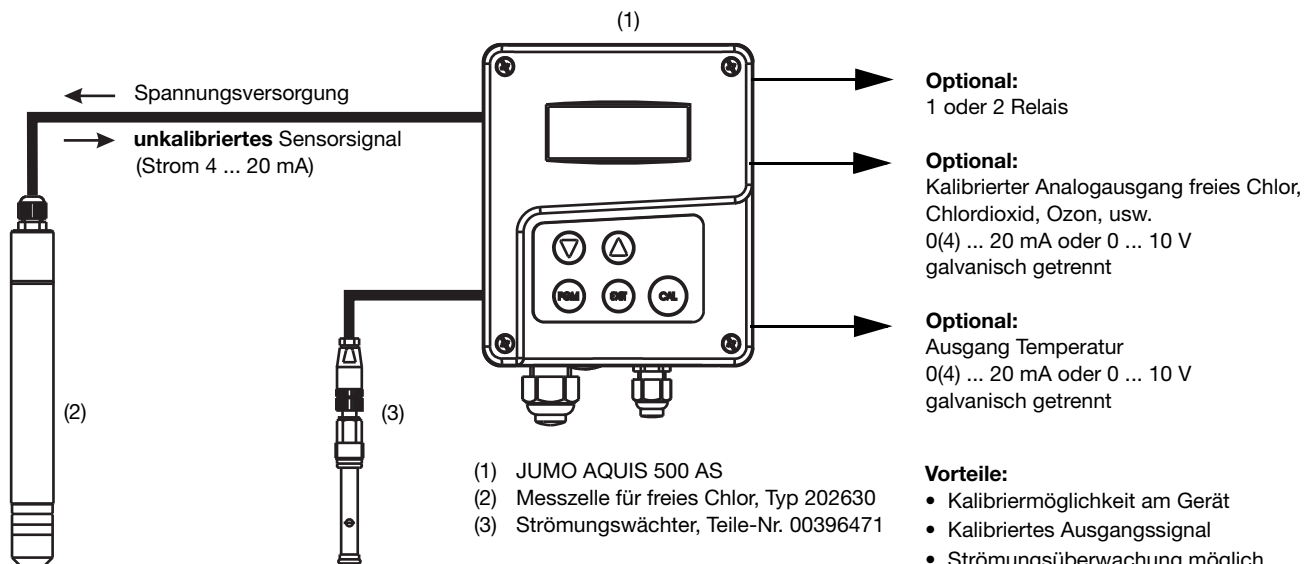
Anzeiger/Regler für pH



Vorteile:

- Überbrückung großer Leitungslängen ist störungsarm möglich
- Geringer Verdrahtungsaufwand, da Spannungsversorgung für den Zweidraht-Messumformer im Gerät integriert ist
- Kalibriermöglichkeit am Gerät
- Feuchtigkeitsproblem beim Kalibrieren minimiert

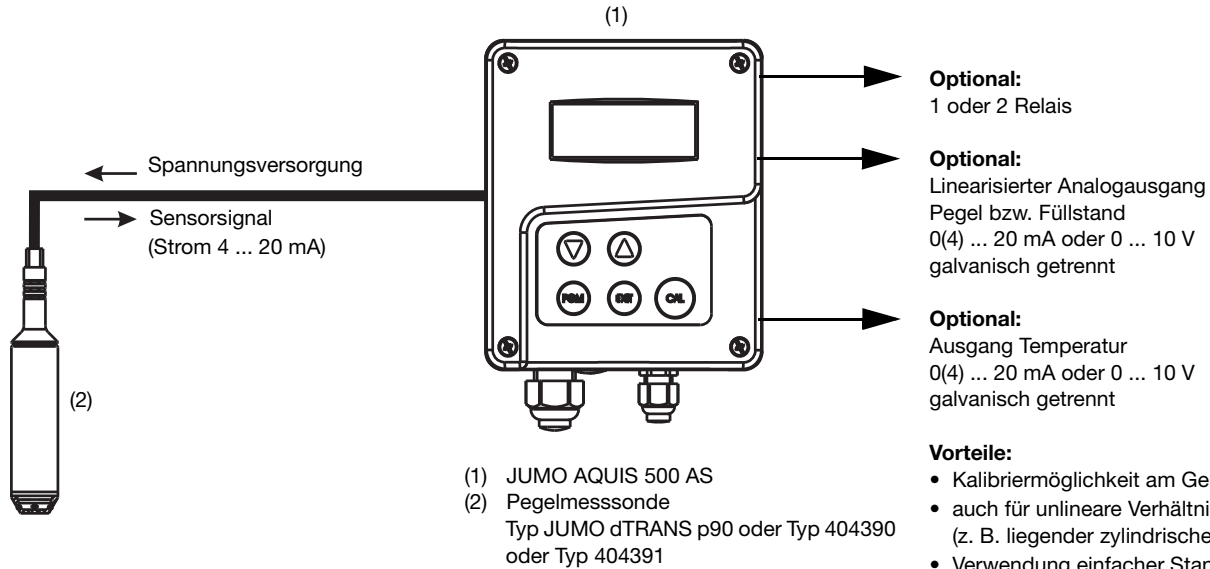
Anzeiger/Regler für freies Chlor, Chlordioxid, Wasserstoffperoxid, Peressigsäure oder Ozon



Vorteile:

- Kalibriermöglichkeit am Gerät
- Kalibriertes Ausgangssignal
- Strömungsüberwachung möglich

Anzeiger/Regler für Pegel oder Füllstand

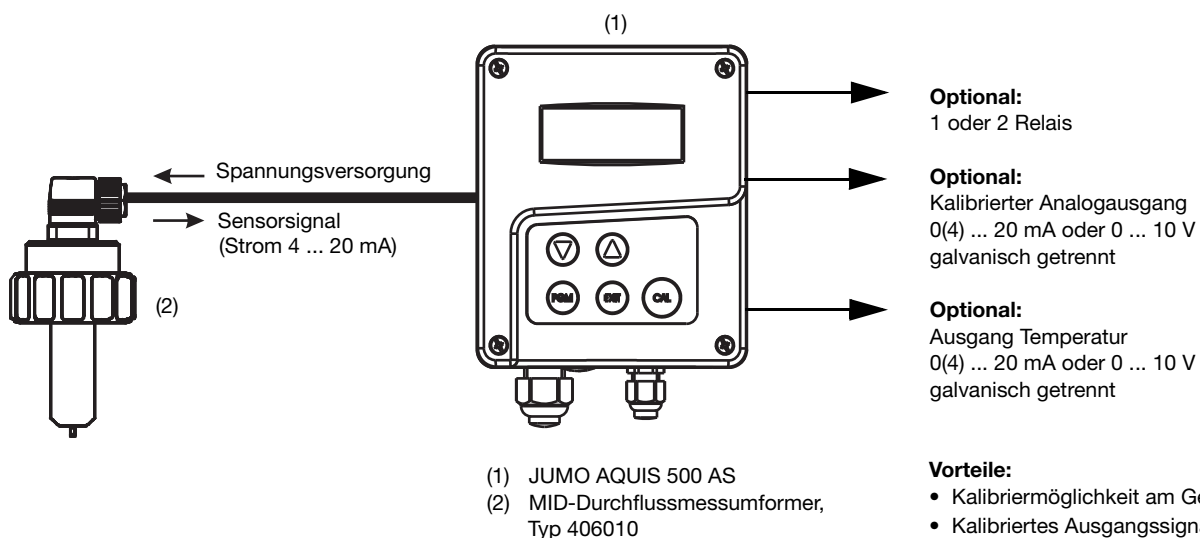


Vorteile:

- Kalibriermöglichkeit am Gerät
- auch für unlineare Verhältnisse
 (z. B. liegender zylindrischer Behälter)¹
- Verwendung einfacher Standardsensoren
 möglich

¹ Über das optionale Setup-Programm kann man einer nicht linearen Eingangsgröße (z. B. Füllstand eines liegenden, zylindrischen Tanks) eine Anzeige z. B. in Liter o.ä. linear zuordnen (20 Wertepaare).

Anzeiger/Regler für Durchfluss



Vorteile:

- Kalibriermöglichkeit am Gerät
- Kalibriertes Ausgangssignal



Bestellangaben

(1) Grundtyp	
202568	JUMO AQUIS 500 AS - Anzeigegerät/Regler für Einheitssignale
(2) Grundtypergänzung	
10	für Schalttafeleinbau
20	im Aufbaugehäuse
(3) Eingang (frei konfigurierbar)	
888	0(4) ... 20 mA bzw. 0 ... 10 V
(4) Ausgang 1 (für Hauptwert oder stetiger Regler)	
000	kein Ausgang
888	analoger Ausgang 0(4) ... 20 mA bzw. 0 ... 10 V
(5) Ausgang 2 (für Temperatur oder stetiger Regler)	
000	kein Ausgang
888	analoger Ausgang 0(4) ... 20 mA bzw. 0 ... 10 V
(6) Ausgang 3	
000	kein Ausgang
310	Relais mit Umschaltkontakt
(7) Ausgang 4	
000	kein Ausgang
310	Relais mit Umschaltkontakt
(8) Spannungsversorgung	
23	AC 110 ... 240 V, +10 %/-15 %, 48 ... 63 Hz
25	AC/DC 20 ... 30 V, 48 ... 63 Hz
30	DC 12 ... 24 V, ±15 %
(9) Typenzusätze	
000	ohne

Bestellschlüssel (1) / (2) - (3) - (4) - (5) - (6) - (7) - (8) / (9)

Bestellbeispiel 202568 / 20 - 888 - 888 - 000 - 310 - 000 - 23 / 000

JUMO GmbH & Co. KG

Hausadresse: Moritz-Juchheim-Straße 1, 36039 Fulda, Germany
Lieferadresse: Mackenrodtstraße 14, 36039 Fulda, Germany
Postadresse: 36035 Fulda, Germany

Telefon: +49 661 6003-714
Telefax: +49 661 6003-605
E-Mail: mail@jumo.net
Internet: www.jumo.net



Lagerausführungen

(Lieferung in 3 Tagen nach Auftragseingang)

Typ	Teile-Nr.
202568/20-888-888-888-310-310-23/000	00528718
202568/20-888-888-000-310-000-23/000	00528719

Zubehör

(Lieferung in 10 Tagen nach Auftragseingang)

Typ	Teile-Nr.
Schutzdach für JUMO AQUIS 500 ^a	00398161
Rohrmontage-Set für JUMO AQUIS 500 ^b	00483664
Hutschienenmontage-Set für JUMO AQUIS 500 ^c	00477842
Standssäule mit Fußklemmstück, Ausleger und Kette	00398163
Halterung für Hängearmatur	00453191
Set-Gehäuserückwand 202560/65	00506351
PC-Setup-Software	00483602
PC-Interface-Leitung mit USB/TTL-Umsetzer und zwei Adaptern (USB-Verbindungsleitung)	00456352

^a Zur Montage des Schutzdaches wird das Rohrmontage-Set benötigt.

^b Mit diesem Set kann der JUMO AQUIS 500 an einem Rohr (z. B. Standssäule oder Geländer) befestigt werden.

^c Mit diesem Set kann der JUMO AQUIS 500 auf einer Hutschiene 35 mm × 7,5 mm nach DIN EN 60715 A.1 befestigt werden.